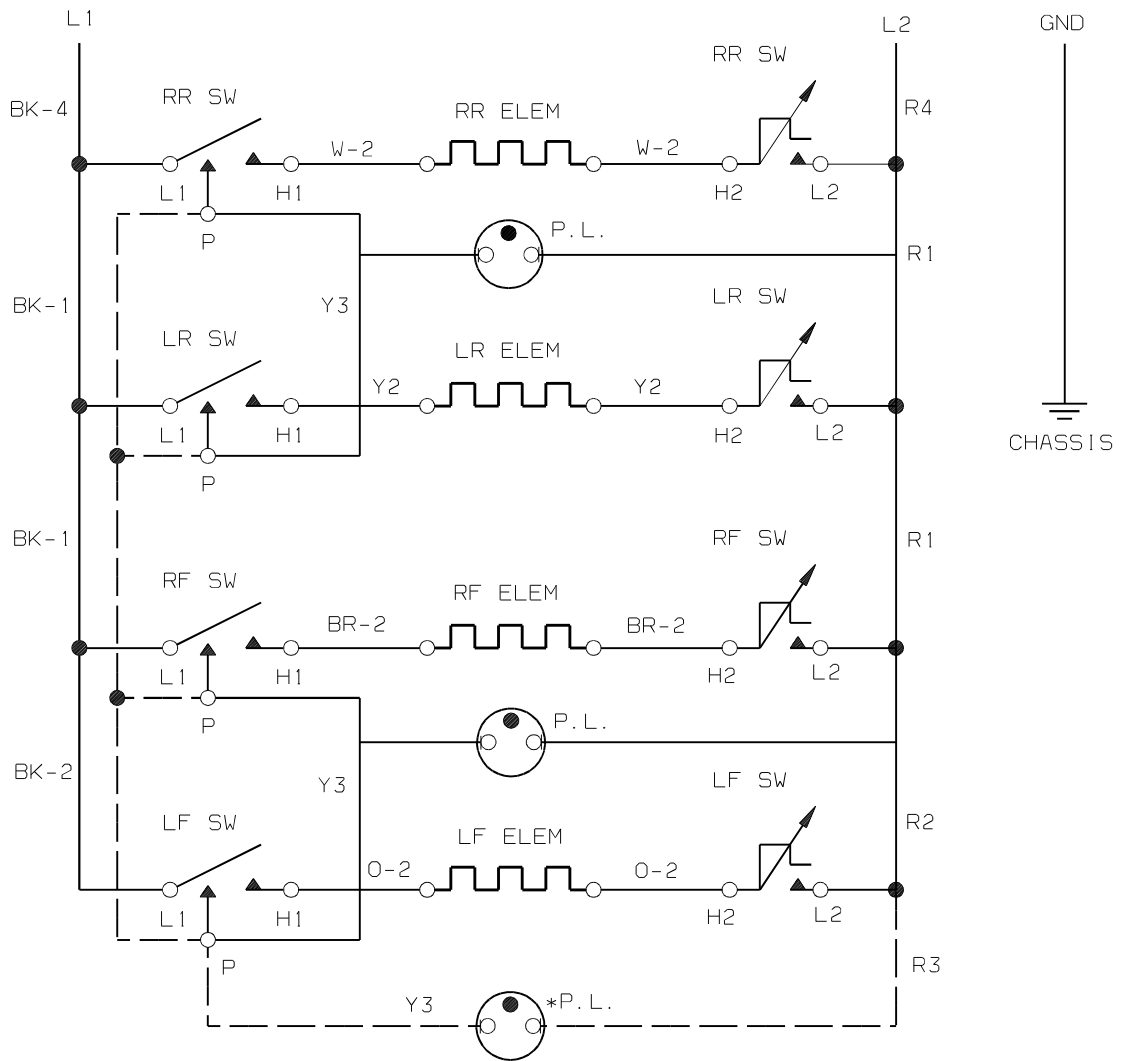


Frigidaire Cooktop - Model FEC32C4ASD



COLORS / COULEURS

BL. - BLUE/BLEU
 BR. - BROWN / BRUN
 R. - RED / ROUGE
 Y. - YELLOW / JAUNE
 BK. - BLACK / NOIR
 W. - WHITE / BLANC
 O. - ORANGE / ORANGE
 C. - COPPER / CUIVRE
 P. - PINK / ROSE
 V. - VIOLET / VIOLET
 G. - GREEN / VERT
 PR. - PURPLE / POURPRE

LEGEND / LEGENDE

SW. SWITCH
 INTERRUPTEUR
 L. R. LEFT REAR
 ARRIERE GAUCHE
 L. F. LEFT FRONT
 AVANT GAUCHE
 R. R. RIGHT REAR
 ARRIERE DROIT
 R. F. RIGHT FRONT
 AVANT DROIT
 P. L. PILOT LIGHT
 LAMPE TEMOIN

NOTE :

- SERVICE: IF REPLACEMENT OF LEAD WIRE BECOMES NECESSARY USE EQUIVALENT WIRE TYPE, GAGE AND TERMINALS.
- SERVICE: SI LE REMPLACEMENT DE FILS EST NECESSAIRE, VEUILLEZ UTILISER DES FILS DE MEME TYPE DE MEME CALIBRE ET DE MEME COSSSES.
- *=MODEL WITH 1 PILOTE LIGHT(-----).
- *=MODELE AVEC 1 LAMPE TEMOIN(-----).

WARNING/ATTENTION

DISCONNECT POWER BEFORE SERVICING UNIT.
 COUPER LE COURANT AVANT D'EFFECTUER UNE REPARATION.
 USE COPPER WIRE ONLY.
 UTILISER SEULEMENT DU FIL DE CUIVRE.

COLOR WIRE NO./NO. FIL DE COULEUR

(W/BL-1)

TRACER WIRE: WIRE COLOR NOTED FIRST. STRIPE NEXT.
 EXEMPLE: WHITE WIRE WITH BLUE STRIPE.

FIL LIGNE: COULEUR DU FIL NOTE EN PREMIER, LA LIGNE APRES.
 EXEMPLE: FIL BLANC AVEC LIGNE BLEU.

WIRE FIL	GAGE CALIBRE	TEMP. °C	UL STYLE
1	14	150°C	3321
2	16	150°C	3321
3	18	150°C	3321
4	12	150°C	3321

318046901 REV. C